

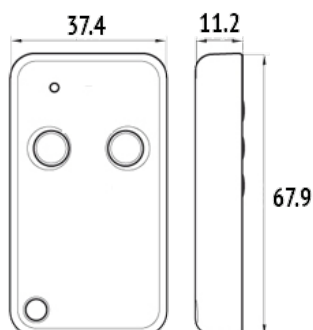


## Serie transmetteurs

Les transmetteurs Roger Technology ont été conçus en quatre versions différentes. Avec code fixe aléatoire disponible en 2/4 canaux avec la fonction de copie.

### E80/TX52R/2

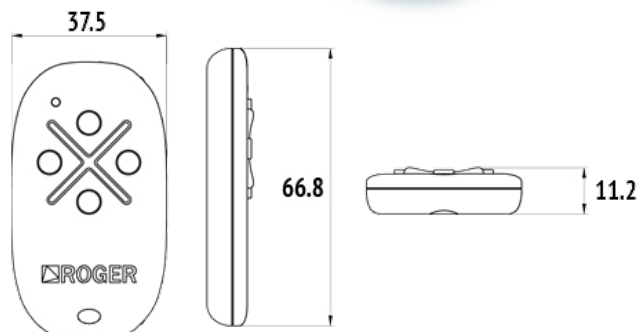
Radiocommande à code fixe 433.92 MHz à 2 canaux avec fonctionnalité de copie.



Alimentation Standard	3V DC
Absorption	12mA
Température d'exploitation	-10 +55°C
Nombre de canaux	2
Codification	Code fixe
Modulation	AM/ASK
Fréquence portable	433.92 MHz
Nombre de combinaisons	65536
Fonctionnalités de copie	oui
Distance maxi champ libre	150m
Batterie	mod CR2032 3V
Dimensions maximum (LxWxH)	38 x 68 x 11

### M80/TX44R

Radiocommande à code fixe 433.92 MHz à 4 canaux avec fonctionnalité de copie.



Alimentation Standard	3V DC
Absorption	12mA
Température d'exploitation	-10 +55°C
Nombre de canaux	2
Codification	Code fixe
Modulation	AM/ASK
Fréquence portable	433.92 MHz
Nombre de combinaisons	65536
Fonctionnalités de copie	oui
Distance maxi champ libre	150m
Batterie	mod CR2032 3V
Dimensions maximum (LxWxH)	38 x 67 x 12.2