

Les automatismes Roger Technology pour portails coulissants ont été conçus en 5 versions différentes dans la beauté de leur design et ils ont été étudiés sur la base de la portée du portail. Couvrant une gamme de portails qui démarrent à partir de 400 kg jusqu'à plus de 2200 kg.

Tous les modèles sont disponibles avec un fin de course mécanique ou magnétique.

MOTORISATION

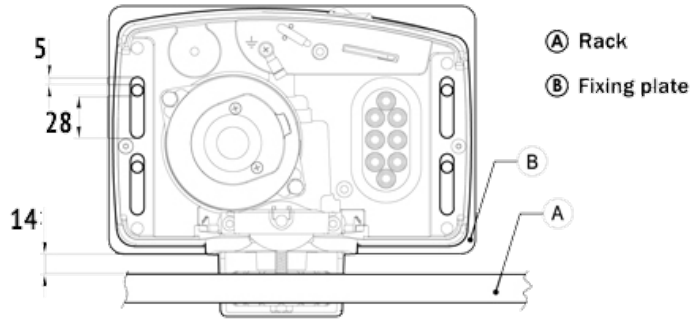
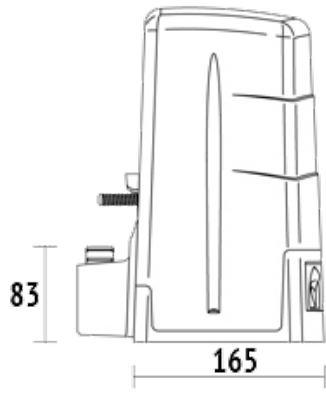
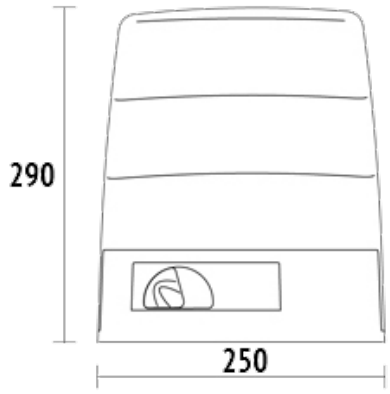


M30/323

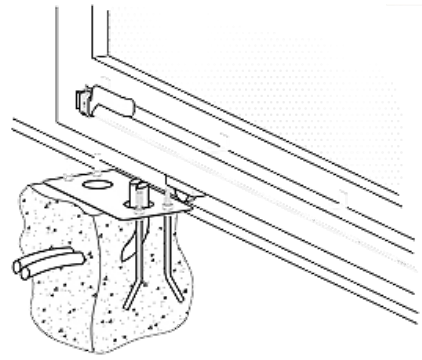
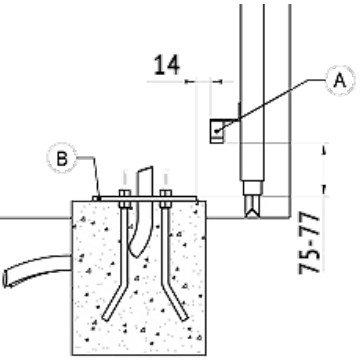
Motoréducteur électromécanique 230V AC irréversible pour portails coulissants

Jusqu' à un poids de 400 Kg

Encodeur optique, central de commande H70 incorporée, fin de course mécanique à microrupteur.



| | |
|------------------------------------|--------------------------|
| Poids maxi portail | 400 Kg |
| Alimentation ligne | 230V AC - 50Hz |
| Alimentation moteur | 230V AC |
| Puissance nominale | 210W |
| Fréquence d'utilisation: | 50% |
| Poussée | 250 N |
| Température d'exploitation: | -20 C° +55 C° |
| Degré de protection: | IP43 |
| Type de moteur: | Irréversible |
| Vitesse de manœuvre: | 9.5 m / min (0.16 m/s) |
| Fin de course: | Mécanique à microrupteur |
| Unité de commande installée à bord | H70/104AC |
| Encodeur | Optique |
| Type engrenage sortant | Z15/mod4 |
| Dimensions maximum du produit mm: | L250 x W165 x 290 H |
| Poids du produit emballé (Kg) | 10.3 |



Ⓐ Rack
Ⓑ Fixing plate

