

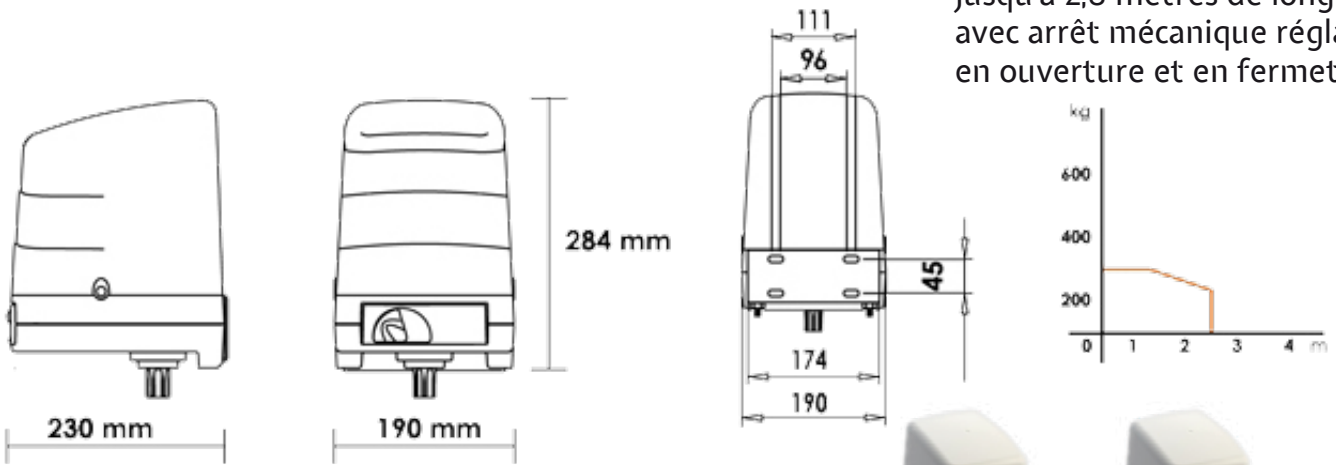
Les automatismes Roger Technology pour portails battants ont été conçus en 8 versions différentes, des automatismes à pistons, avec des bras articulés et enterrés avec une caisse de fondation. Toutes les versions ont été développées avec un design moderne, haut et bas impact esthétique de la porte.

MOTORISATION



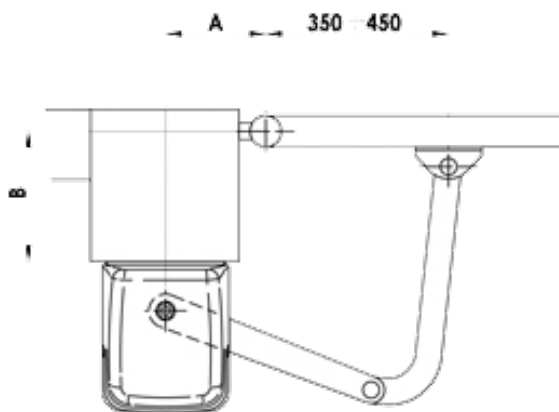
BH23/284

SET ARTICULÉ BRUSHLESS 24V DC / 36V DC IRRÉVERSIBLE - jusqu'à 2,8 mètres de longueur - avec arrêt mécanique réglable en ouverture et en fermeture.



Alimentation ligne
Alimentation moteur
Puissance nominale
Fréquence d'utilisation:
Couple:
Température d'exploitation:
Degré de protection:
Type de moteur:
Vitesse de manœuvre:
Temps ouverture pour 90°:
Fin de course:
Cycles de fonctionnement par jour (ouverture / fermeture 24 heures sans arrêt):
Dimensions maximum du produit mm:
Poids du produit emballé (Kg)

230V AC - 50Hz
24V
200W
Utilisation intensive
50-280 Nm
-20 C° +55 C°
IP43
Irréversible
1 - 1.9 Rpm
12-20s
Arrêt mécanique en ouverture et fermeture
1900
L230 x W190 x 284 H
31.1



QUOTA "A" mm	QUOTA "B" mm	ANGOLO APERTURA
130	50	90°
130	80	90°
130	100	90°
140	120	90°
150	50	95°
160	160	95°
180	180	95°
180	200	100°
200	200	100°
230	200	105°
250	250	105°
300	250	110°