



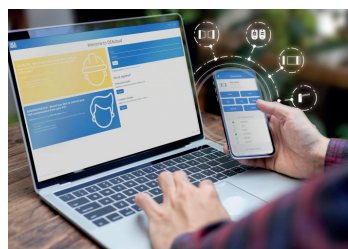
L'automatisme électromécanique GEKO/X est adapté aux portails battants à usage résidentiel, aux vantaux allant jusqu'à 3 mètres et lourds jusqu'à 250 kg. Son bras à glissière permet la manoeuvre du portail dans n'importe quel espace.



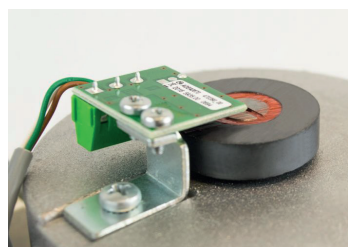
GEKO est composé de matériaux solides, résistants aux intempéries et à l'usure mécanique. Une garantie de qualité qui ne vous abandonne pas



En cas de panne de courant, vous pouvez déverrouiller le mécanisme et ouvrir le passage manuellement avec la clé fournie ou de l'extérieur avec le boîtier BLINDOS



Les versions de GEKO/X qui montent la platine de commande DE@NET sont compatibles avec NETLINK, le système DEA qui vous permet de gérer vos installations plus intelligemment. Découvrez les solutions DEACloud ou l'App DEAINSTALLER et les dispositifs du système NETLINK.



GEKO/X est un automatisme précis et sûr, équipé d'un système de détection de la course à l'aide d'un encodeur magnétique ou numérique. La platine commande le mouvement du portail, détecte la présence d'obstacles, rendant ainsi le portail encore plus fiable

Pendant le mouvement, le bras reste à l'intérieur du rail et profite de l'espace disponible



Émetteur, 4 fonctions, 433 MHz, 4 couleurs disponibles



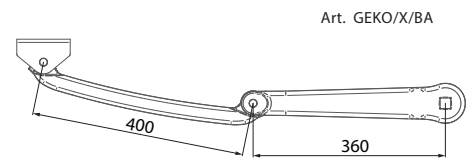
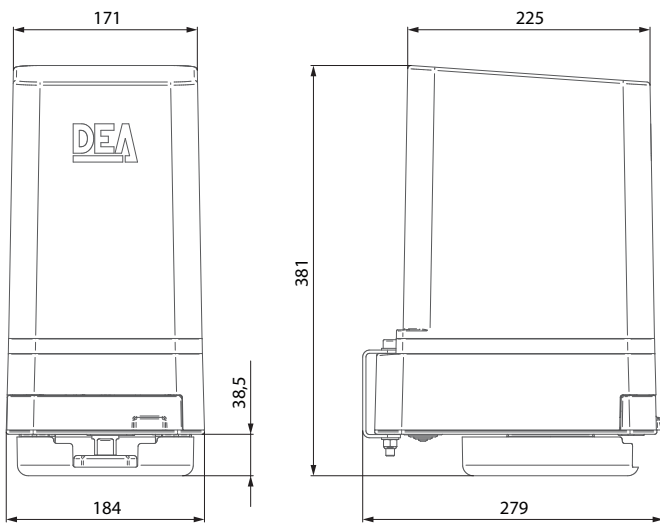
KIT CLIMB
Kit adaptateur pour ouvertures en pente (max 12%)

DONNÉES TECHNIQUES GEKO/X

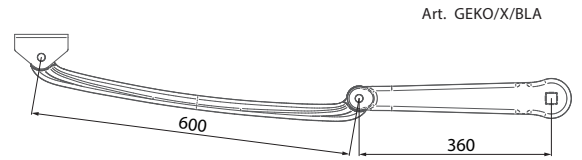
Tension alimentation (V)	230 - 240 V ~ (50/60 Hz)
Tension d'alimentation moteur (V)	24 V
Puissance nominale (W)	110
Puissance maximale (W)	419
Couple nominal (Nm)	35
Couple maximal (Nm)	260
Cycle de travail (cycles/heure)	20
Opérations en 24 heures	60
Témp. limite de fonctionnement (°C)	-20÷50 °C
Temps minimal d'ouverture à 90° (bras articulé)	12 s
Temps minimal d'ouverture à 90° (bras coulissant)	8,5 s
Vitesse nominale (tr/min)	2,15
Vitesse maximale (tr/min)	2,15
Poids du produit avec emballage (Kg)	11,6
Pression sonore émise (dBA)	< 70
Degré de protection	IP45



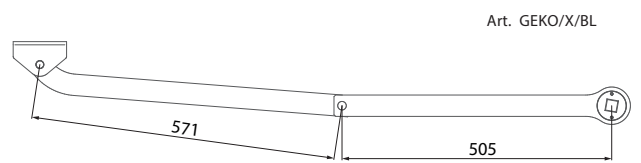
Dimensions



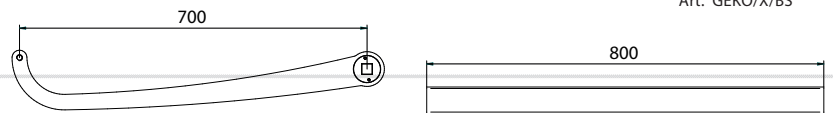
Art. GEKO/X/BA



Art. GEKO/X/BLA

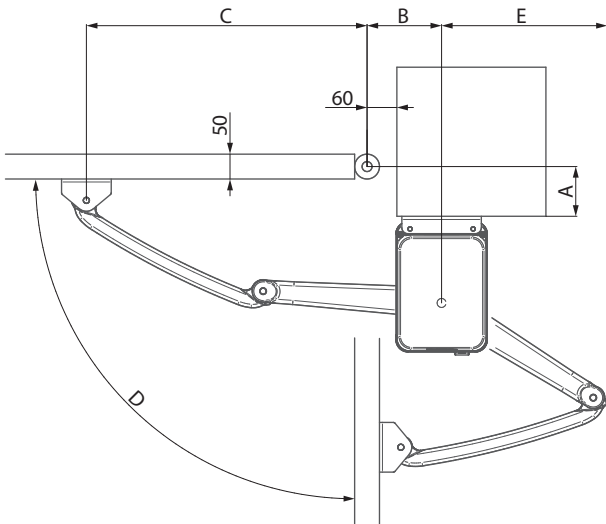


Art. GEKO/X/BL

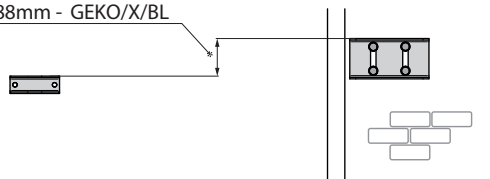


Art. GEKO/X/BS

Dimensions d'installation



76mm - GEKO/X/BA
GEKO/X/BLA
88mm - GEKO/X/BL



	A	B	C	D	E
Art. GEKO/X/BA	0 ÷ 20	150	585	90°	310
	50	150	580		320
	100	150	565		332
	120	150	560		335
	150	150	550		340
	180	150	540		340
	200	150	530		340
	0 ÷ 20	210	525	100°	350
	50	210	515	356	
	Art. GEKO/X/BLA	0 ÷ 20	250	485	110°
50		270	460	372	
0 ÷ 20		310	430	120°	384
Art. GEKO/X/BLA	0 ÷ 50	150	780	90°	365
	100	150	770		380
	120	150	720		390
	140	150	690		390
	150	250	650		380
	180	280	600		380
Art. GEKO/X/BL	200	150	800	90°	475
	250	150	800		483
	300	150	800		491
	350	150	800		498
	400	150	750		506

ATTENTION : en cas de remplacement d'un GEKO par un GEKO/X, les dimensions d'installation peuvent varier.