



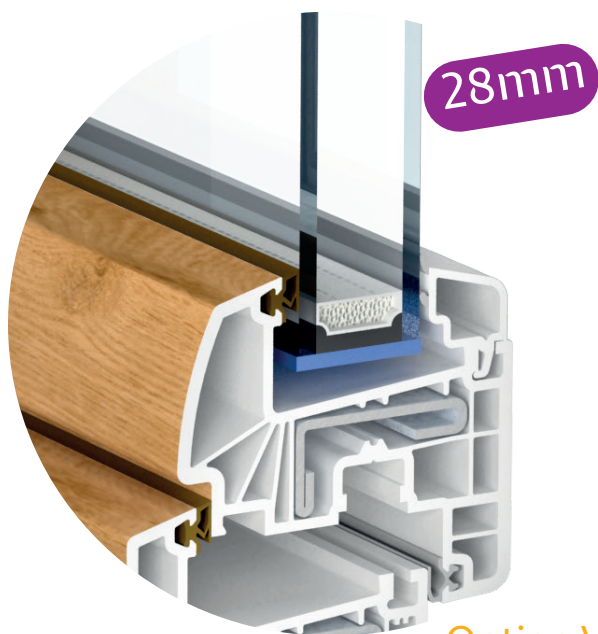
Les Vitrages jouent un rôle important dans la réduction des consommations d'énergie, dans l'affaiblissement des bruits extérieurs routiers et aériens, ainsi que dans la protection des personnes et le retard à l'effraction.

La certification annonce des performances référentes et reproductibles, performances thermiques, acoustiques et de sécurité. Les performances certifiées permettent de simplifier le choix des produits par les utilisateurs.

Vitrage de série sur nos fenêtres

UN VITRAGE POLYVALENT DE HAUTE TECHNOLOGIE

Un Vitrage isolant est composé de 2 ou 3 verres assemblés et scellés en usine, séparés par un espace isolant renfermant du gaz Argon. La composition d'un vitrage isolant se présente sous la forme suivante : épaisseur du 1er verre (en mm), dimension de l'espace (en mm), épaisseur du second verre.



Qu'est-ce que le Gaz Argon ?

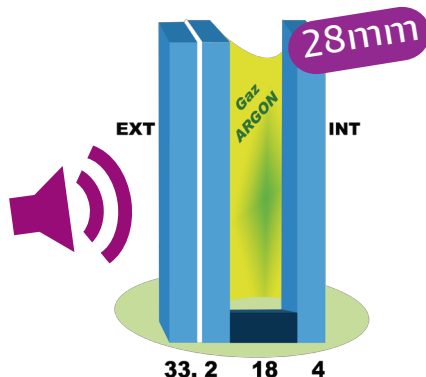
Le gaz Argon est, entre autre, utilisé comme gaz inerte dans la lame d'air des vitrages isolants à faible émission.

Il améliore les performances thermiques d'un vitrage isolant par rapport à un espace d'air, particulièrement avec les vitrages faiblement émissifs. Seul le marquage permet de vérifier un remplissage au gaz argon.

Un double vitrage à isolation renforcée (VIR dimensions 4/20/4) obtient le coefficient Ug de 1,1 avec couche d'argon à 90% avec intercalaire aluminium de 20mm

Les essais en vieillissement artificiel accéléré ont amenés la norme européenne à considérer qu'un vitrage perd moins de 5 % relatifs de gaz pendant 25 ans d'installation sur un bâtiment.

Option Vitrage à isolation Phonique Stadip Silence SE PROTÉGER DU BRUIT



STADIP SILENCE est un vitrage feuilleté acoustique et de sécurité composé de deux ou plusieurs feuilles de verre assemblées au moyen d'un ou plusieurs films de PVB acoustique (ep. 0.38mm)

Notre conseil : Vitrage feuilleté 33.2 / 18 / 4 28 mm



Option Vitrage Antelio clair Très réfléchissant pour être à l'abri des regards

Antelio est un verre à couche de contrôle solaire. Cette couche transparente est un dépôt d'origine métallique. elle est appliquée sur un verre clair ou teinté.

- Transmission lumineuse élevée
- Limitation des entrées du rayonnement solaire

En face 1 : la façade est uniforme et réfléchissante. Elle est animée par les reflets de son environnement

En face 2, la reflexion est atténuée. La couleur du support verrier est mise en valeur et accentue le caractère coloré de la façade.

Notre Conseil : Vitrage feuilleté 33.2 / 16 / 6



PVB
Polyvinylbutyral

